

## INTRODUZIONE

La pompa è stata controllata e testata con attenzione per garantire la sicurezza e performance operativa. Tuttavia, il mancato rispetto delle istruzioni e le avvertenze contenute in questo manuale possono causare danni alla pompa e/o lesioni gravi. Assicurarsi di leggere e conservare il manuale per riferimenti futuri.



## Doti

- Motore ad alte prestazioni con elettronica innovativa e risparmio energetico fino al 50% rispetto al modello precedente.
- IC di rilevamento elettronico, protezione automatica di su senza acqua
- Protezione del motore se il rotore è bloccato.
- Funzionamento Super Silenzioso
- Utilizzabile in acqua salata e acqua dolce.
- Nessun componente in rame
- Con albero in ceramica per una vita operativa più lunga

Jebao Co., Ltd.

Tongmao Industrial Park, Dongsheng,  
Zhongshan, Guangdong  
Email: [info@jebao.com](mailto:info@jebao.com)  
Website: [www.jebao.com](http://www.jebao.com)  
Tel: +86-0760-28136717, 722  
Fax: +86-0760-28136725

**Jebao®**  
捷寶

POMPA AD IMMERSIONE

- Spegnimento automatico se non c'è acqua per 2 minuti
- Estrarre la spina, e reinserirla per riprendere il lavoro

modello	caratteristiche
XTP-3500, XTP-5000, XTP-6500, XTP-8000, XTP-10000, XOE-3500, XOE-5000, XOE-6500, XOE-8000, XOE-10000	Per uso esterno La pompa deve essere alimentata attraverso un interruttore differenziale (RCD) con una corrente di funzionamento residua nominale non superiore a 30 mA.

#### **Impiego come pompe sommergibile (vedi fig.1)**

**IMPORTANTE: Non lasciare che la pompa funzioni a secco - questo potrebbe causare danni al motore.**

- Immergere la pompa completamente nel vostro stagno, in modo che il corpo pompa si riempi del tutto con acqua. Per questo è necessario un livello d'acqua di circa 15 cm in modo che la pompa non aspiri aria (vedi figura1)
- Per evitare che il filtro si intasa velocemente, posizionare la pompa sopra il fango nello stagno !
- La pompa può essere attivata o disattivata semplicemente inserendo e staccando la spina elettrica.
- La temperatura dell'acqua non deve superare i 35 °C (95 °F) e non lasciate ghiacciare la pompa in inverno.

#### **AVVERTIMENTO**

- Questa pompa è fornita con un conduttore di terra e di una spina con messa a terra. Per ridurre il rischio di scosse elettriche, collegare solo ad una presa a terra
- Non rimuovere il perno di messa a terra dalla spina..
- Non collegare la pompa a qualsiasi tensione diversa da quella indicata sulla pompa.
- Non pompare liquidi infiammabili.
- Nel circuito di collegamento della pompa deve essere utilizzato un interruttore che spegne la pompa in caso di guasto della messa a terra. Chiedete questo al vostro elettricista.
- Per ridurre il rischio di scosse elettriche usate la pompa solo in laghetti che hanno una

dimensione massima di 2 m in ogni direzione.

- Non usate la pompa in laghetti con una profondità superior a 2 m.
- Non usate la pompa in acque con una temperature superior a 35° C.
- La prevalenza massima é di **2.0 m per la serie XTP 3500; 3.0m per la serie XTP 5000; 3.5m per la serie XTP 6500 series; 4.0m per la serie XTP 8000; 4.5 m per la serie XTP 10000;**
- La pompa non deve essere utilizzata da bambini o persone inferme senza supervisione.
- Questo apparecchio non può essere utilizzato da bambini di età compresa tra 8 anni e sopra e da persone con capacità fisiche, sensoriali o mentali ridotte in mancanza di esperienza e conoscenza se non siano controllati o istruiti all'uso dell'apparecchio in modo sicuro e se non riescono comprendere i pericoli.
- I bambini non devono giocare con l'apparecchio. La pulizia e la manutenzione della pompa non devono essere effettuate da bambini senza sorveglianza.
- Per ridurre il rischio di scosse elettriche, assicurarsi che la pompa sia collegata a terra correttamente, con la presa messa a terra.

#### **ATTENZIONE**

Scollegare la pompa sempre dalla presa di corrente prima di pulire la pompa.

Non mettere in funzione la pompa senza acqua.

Non sollevare la pompa dal cavo di alimentazione.

Non impiegare la pompa in acque aventi una temperatura superiore a 35 °C.

Operare solo in acqua dolce.

Azionare la pompa completamente sommersa per garantire il corretto raffreddamento.

Non utilizzabile per la piscina.

Questo prodotto non deve essere smaltito insieme ai rifiuti domestici. Questo prodotto deve essere smaltito in un luogo autorizzato per il riciclaggio di apparecchiature elettriche ed elettroniche.

Con la raccolta e il riciclaggio dei rifiuti, contribuite a salvare le risorse naturali, e assicuratevi che il prodotto sia smaltito in maniera corretta e sana per l'ambiente

#### **PRESTAZIONI**

Una griglia della pompa sporca o intasata riduce notevolmente le prestazioni.

Se la pompa viene utilizzata in un fondale sporco, sollevare leggermente la pompa appoggiandola per esempio su dei mattoni per ridurre la quantità di detriti aspirati.

Non far funzionare la pompa quando non è immersa in acqua. Ciò potrebbe danneggiare la pompa.

Immergere sempre la pompa prima, e poi collegare la pompa alla presa elettrica.

All'inizio, probabilmente non può pompare l'acqua, perché c'è aria nella pompa e il tubo. Non si preoccuparsi.

Si prega di non estrarre e inserire la presa elettrica più volte, funzionerà molto bene in una sola volta.

La pompa deve essere alimentata attraverso un interruttore differenziale (RCD) con una corrente di funzionamento residua nominale non superiore a 30 mA.

### **MANUTENZIONE E PULIZIA (vedi figura 2)**

Per pulire la pompa, rimuovere il coperchio posteriore e la girante.

Utilizzare una piccola spazzola o un flusso di acqua per rimuovere eventuali detriti

1. Seguire le istruzioni di sicurezza. Assicurarsi che la pompa sia scollegata dalla corrente.
2. Premere la fibbia coperchio inferiore (1) e separare il coperchio superiore (4) e il coperchio inferiore (3). Controllare il corpo pompa (5) (vedi figura 3)
3. Fissare il connettore universale. (2)
4. Rotazione antioraria allentando il corpo pompa, Rimuovere il corpo della pompa (6) dal corpo motore (9).
5. Rimuovere il rotore (7) dal corpo del motore (9).
6. Pulire tutte le parti con acqua e una spugna morbida.

### **Assemblaggio della pompa:**

- Posizionare con cautela il rotore (7) nel corpo motore (9)
- Verificare che il rotore è montato correttamente e gira liberamente. Controllare la posizione dell'anello di tenuta (8) sul corpo della pompa
- Mettere il corpo della pompa (6) nel corpo del motore (9)
- Collocare il corpo pompa (5) e il coperchio superiore (4) sul coperchio inferiore (3) (figura 2). Assicurarsi che la fibbia della copertura inferiore blocca il coperchio (figura 2).

### **Protezione da sovraccarico**

La pompa ha interruttore termico incorporato di sovraccarico che impedisce il surriscaldamento della pompa. La pompa deve essere lasciata raffreddare prima di riavviare la stessa.

**ATTENZIONE:** L'albero della pompa non può essere rimosso

### **Se la pompa non funziona verificare quanto segue:**

- Controllare l'interruttore e cercare un'altra presa per assicurare che la pompa sta ottenendo energia elettrica. **NOTA:** Scollegare la pompa sempre dalla presa di corrente prima di maneggiare la pompa.

- Controllare lo scarico della pompa e i tubi per piegature e ostruzioni. Le alghe accumulate devono essere lavate con un tubo da giardino.
- Controllare l'ingresso della pompa per assicurarsi che non sia intasato da detriti o altri elementi
- Rimuovere la pompa per accedere all'area girante. Ruotare il rotore per assicurarsi che non sia rotto o inceppato.
- Una manutenzione mensile aumenterà la vita della pompa. **NOTA:** Assicurarsi che il cavo elettrico sia arrotolato prima della presa elettrica. Questo consentirà di evitare che l'acqua che corre lungo il cavo non possa entrare nella presa elettrica.

Figure 1

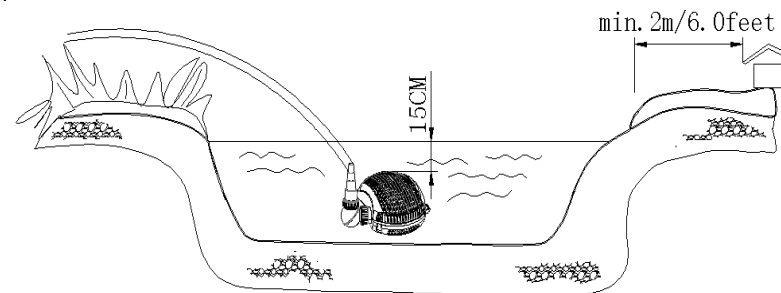


Figure 2

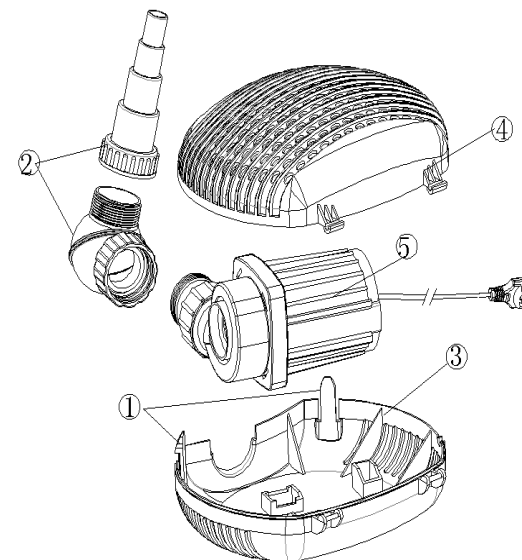
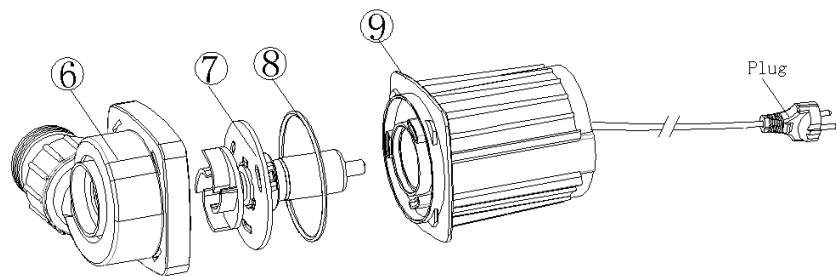


Figure 3



**SMALTIMENTO:** Non smaltire il prodotto come rifiuto non differenziato. La raccolta di tali

rifiuti è necessario separatamente.

**Garanzia:**

La garanzia é di 2 anni se la pompa viene impiegata correttamente. La garanzia decade se la pompa viene manomessa, se si guasta per il calcare o si brucia per questione di alghe filamentose in quanto il rotore viene bloccato da esse. Per avere diritto alla garanzia è necessario conservare ed esibire la ricevuta d'acquisto.